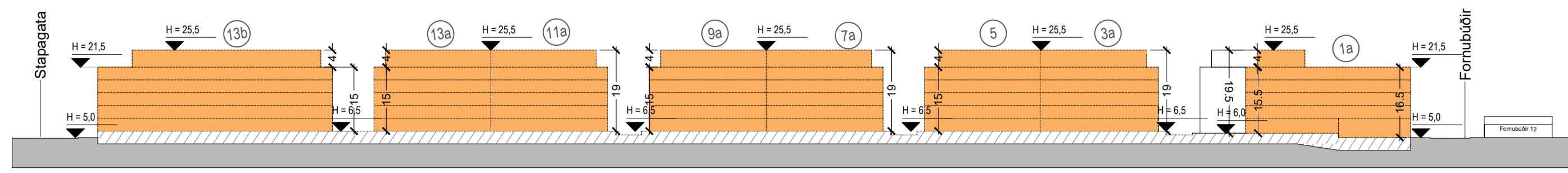
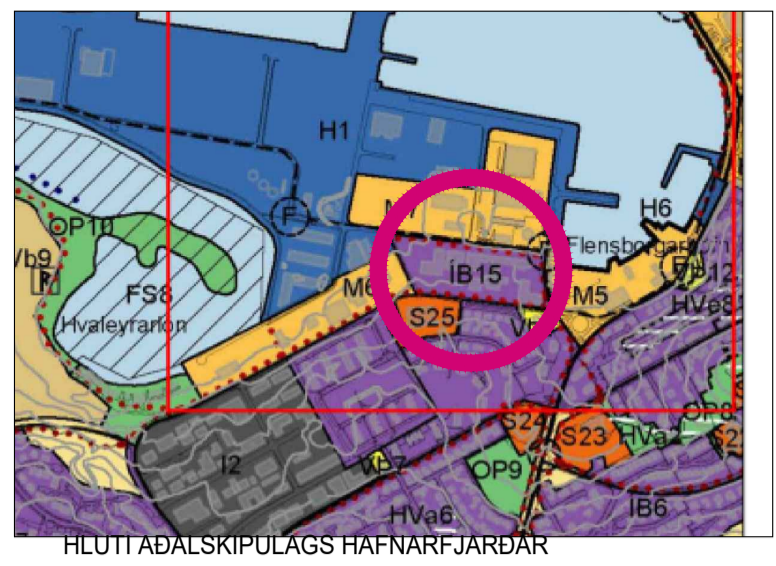
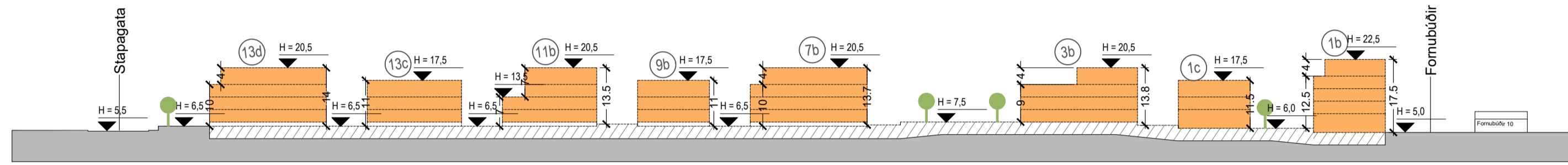


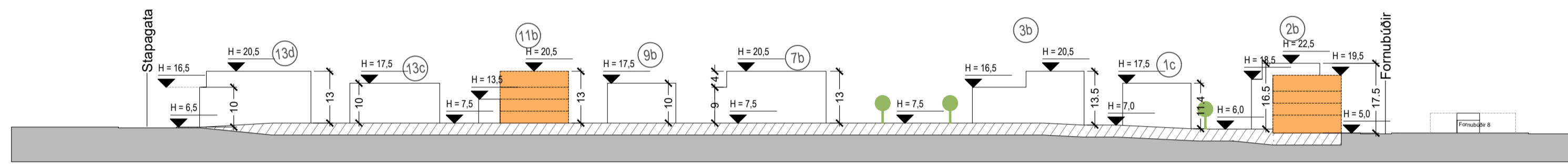
DEILISKIPULAG - ÓSEYRARHVAERFI



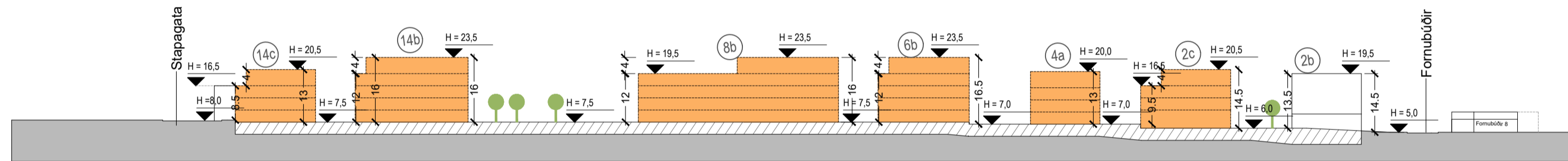
Sneiðing A-A



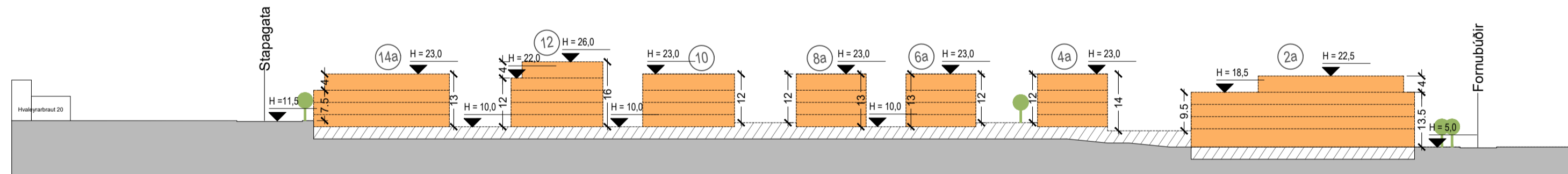
Sneiðing B-B



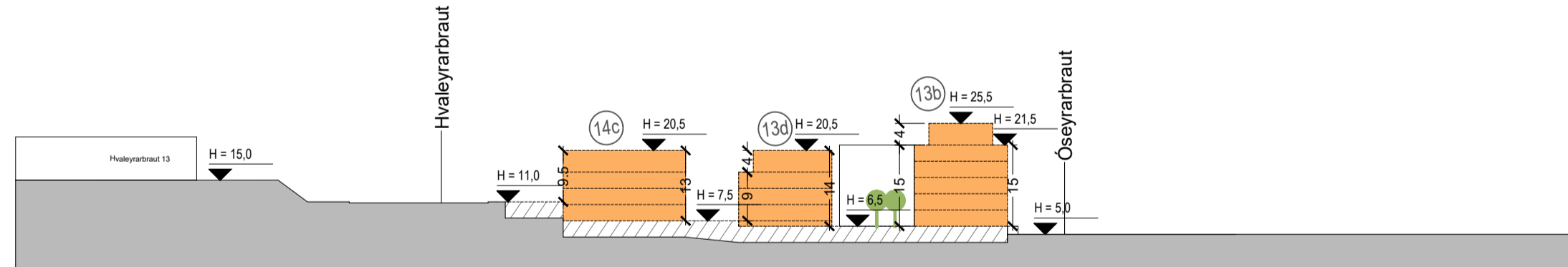
Sneiðing C-C



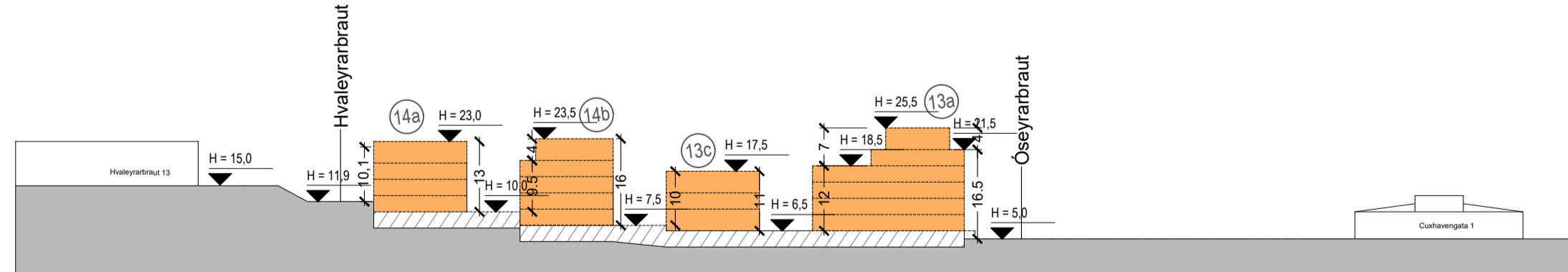
Sneiðing D-D



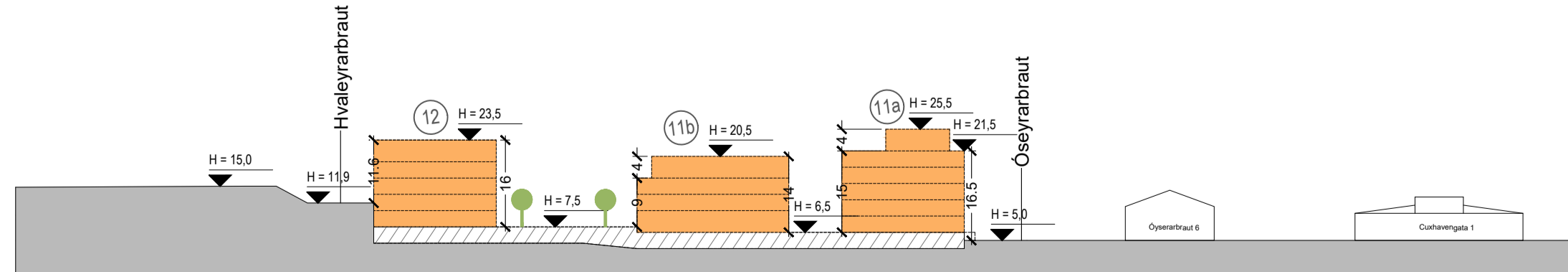
Sneiðing E-E



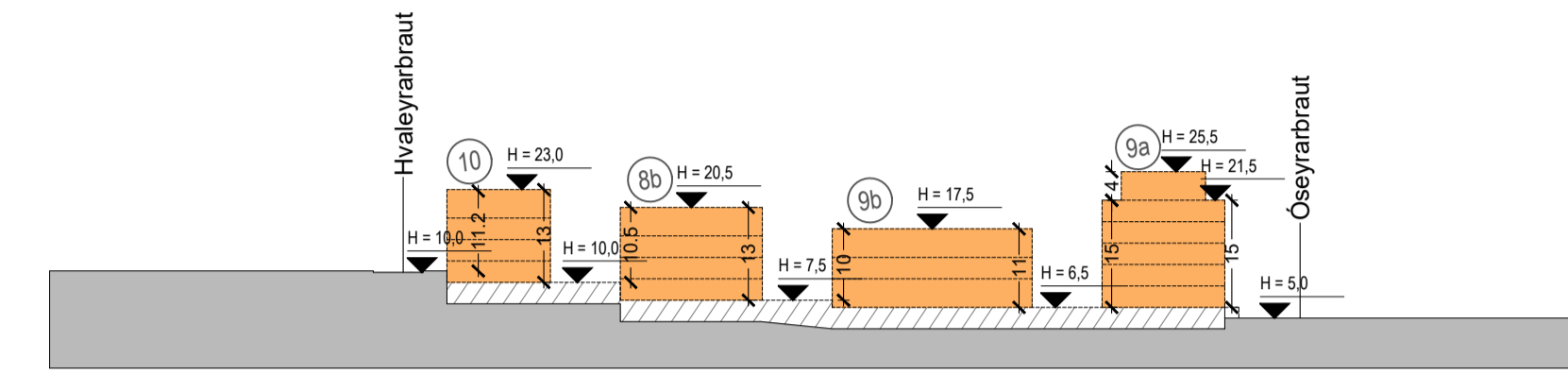
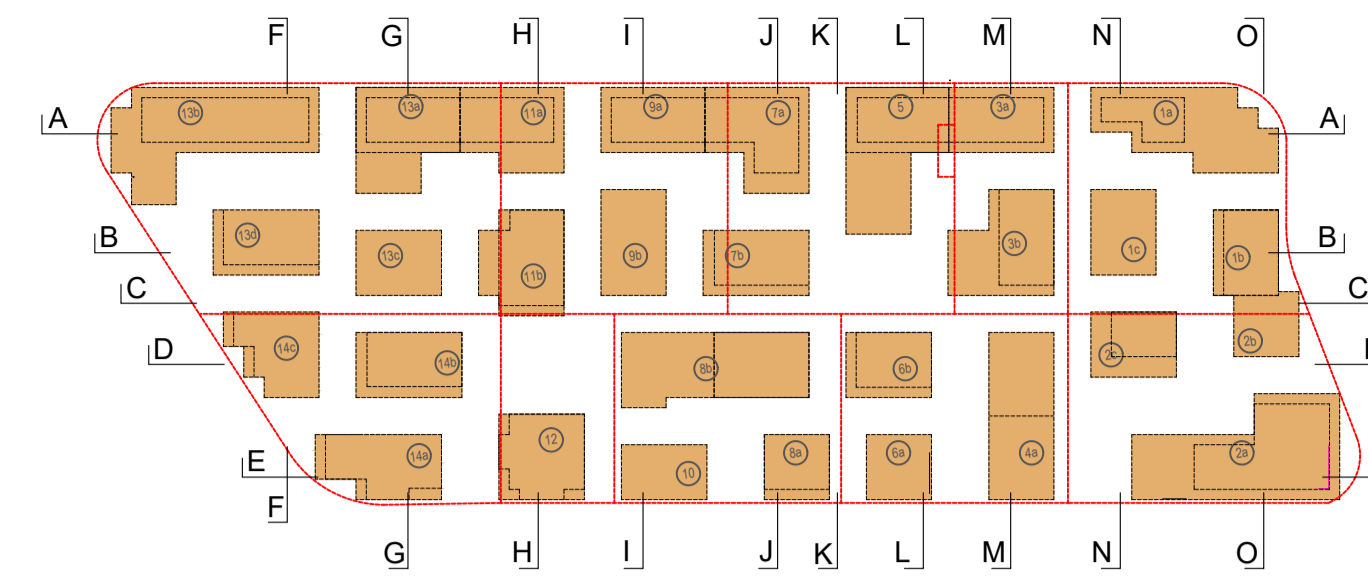
Sneiðing F-F



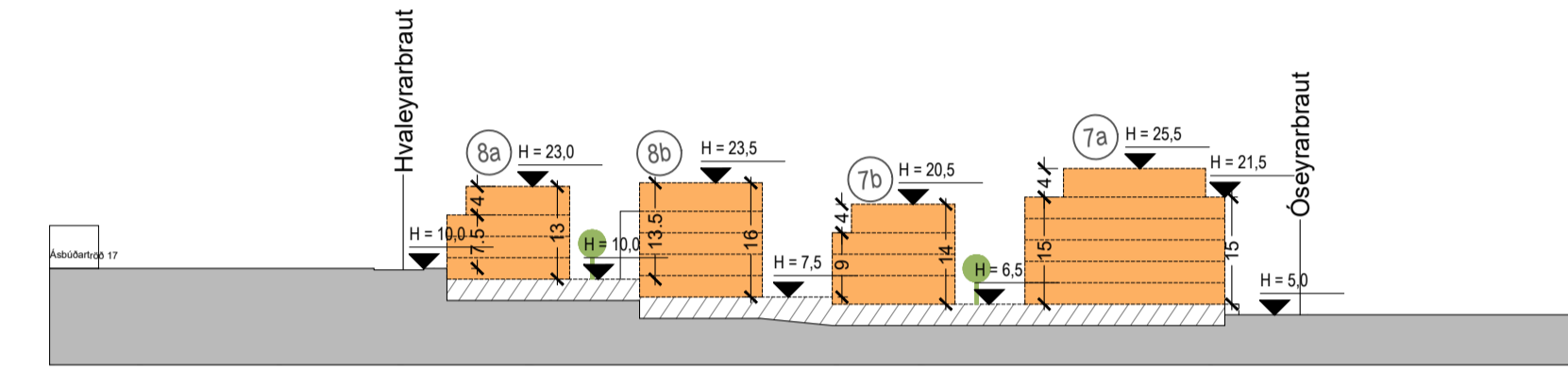
Sneiðing G-G



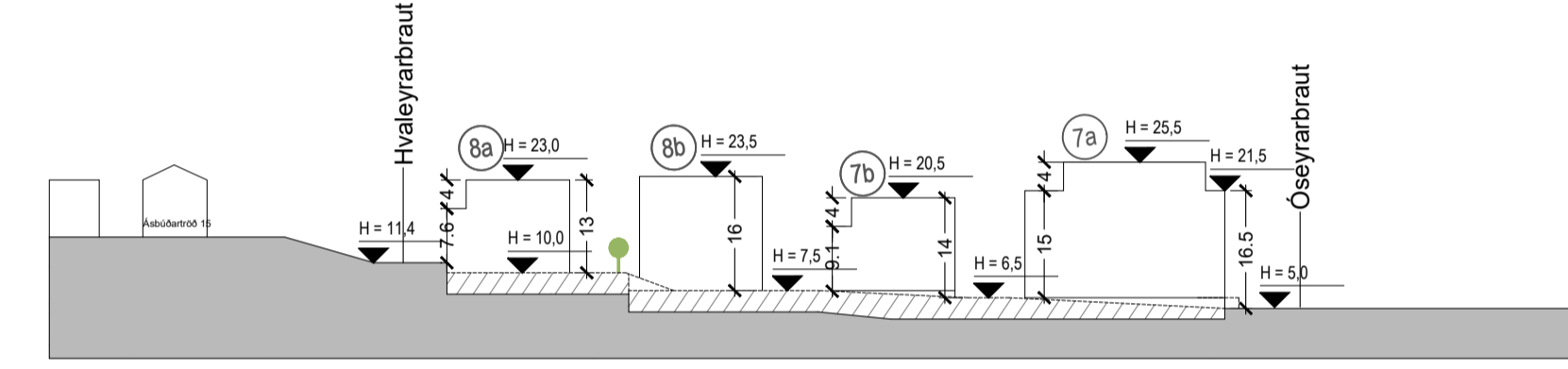
Sneiðing H-H



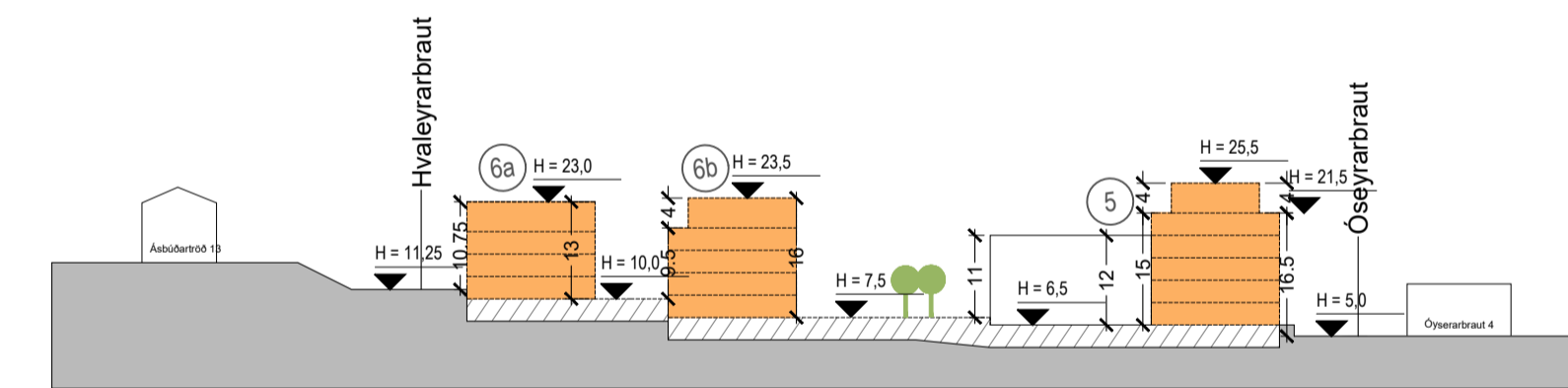
Sneiðing I-I



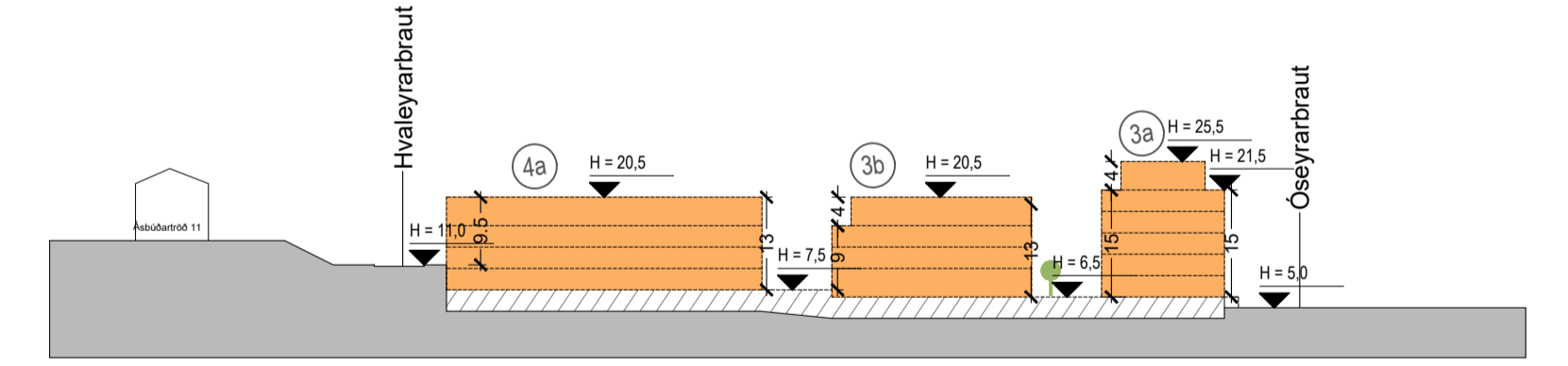
Sneiðing J-J



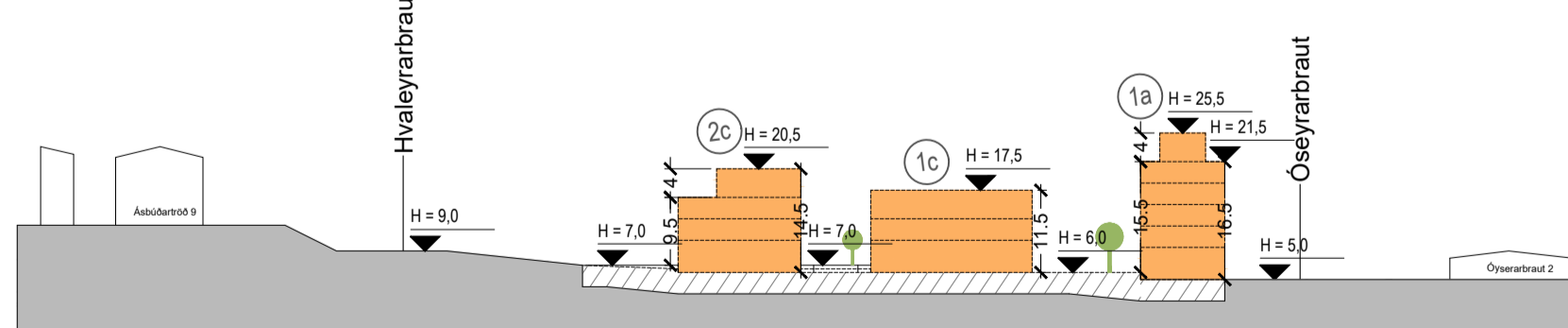
Sneiðing K-K



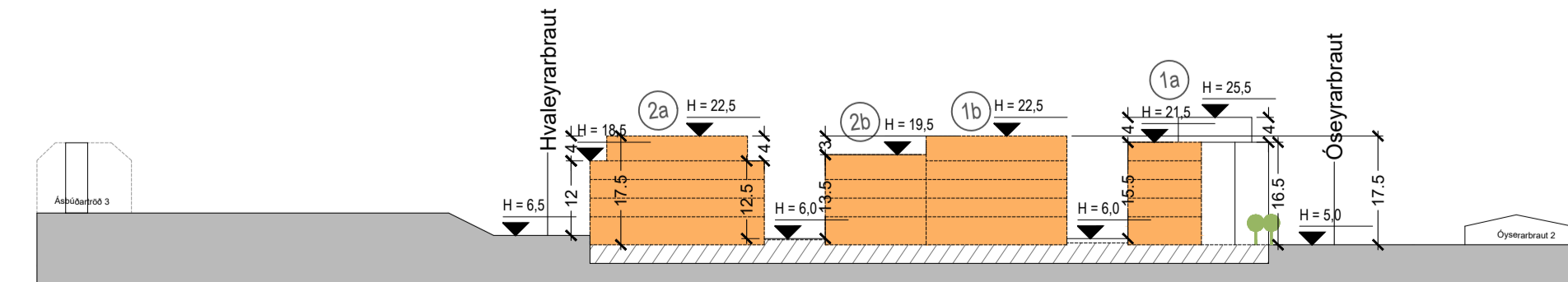
Sneiðing L-L



Sneiðing M-M



Sneiðing N-N



Sneiðing O-O

HAFNARFJÖRÐARBÆR
VERKKAUPI/EIGANDI
Deiliskipulag
TEGUND VERKS
ÓSEYRARHVERFI
GATAFYRIRSETNING

SKÝRINGARUPPDRATTUR

Sneiðingar MKV.: 1:1000
BLAÐSTÆRÐ: A1
ÚTGÁFA DAGS: 10.12.2021
TEIKNAD: LC
YFIRFARID: SE

2204 **02** - **01**
VERKNR. RADNR. ÚTGÁFA



Batterið Arkitektar | Hvaleyrarbraut 32 | 220 Hafnarfjörður | www.arkitekt.is
JVST | Grandavegi 16 | 101 Reykjavík | www.jvst.is